



EXTE ELITEXT – JEDEN SYSTEM WSZYSTKIE MOŻLIWOŚCI



ZASTOSOWANIE

System roletowy scalony z oknem, z możliwością pełnej zabudowy jest szczególnie polecany do stosowania w nowoczesnym budownictwie energooszczędnym.

ZALETY

- systemy EXTE spełniają podwyższone wymagania termoizolacyjne (dedykowane dla budownictwa energooszczędnego), $U \geq 0,40$ [W/(m²K)] oraz izolacyjność akustyczna $R_w \leq 50$ dB
- szeroka gama kolorystyczna Renolit i RAL
- połączenie rolety z rolowaną moskitierą okienną i drzwiową
- dobór skrzyni roletowej w zależności od wysokości okna do 3,5 m
- usztywnienie ramy okna w górnej części stalowym profilem

- prosty i wygodny montaż z każdym oknem PVC, drewnianym i aluminiowym
- prowadnice i panczer w wersji mini i maxi, PVC i Alu

CHARAKTERYSTYKA

EliteXT – jeden zestaw elementów – cztery warianty:

1. Pokrywa rewizyjna tylna-czołowa, z opcją na moskitierę przy zastosowaniu specjalnego wzmocnienia stalowego.
2. Pokrywa rewizyjna u dołu, umożliwia tynkowanie wewnątrz oraz na zewnątrz, z opcją na moskitierę przy zastosowaniu specjalnego wzmocnienia stalowego.
3. Pokrywa rewizyjna na zewnątrz, umożliwia tynkowanie wewnątrz oraz na zewnątrz, z opcją na moskitierę przy zastosowaniu specjalnego wzmocnienia stalowego.

4. Żaluzje fasadowe, można tynkować wewnątrz oraz na zewnątrz.

Trzy wielkości skrzyń (wys./szer.) [mm]:
175/220, 200/220, 240/255

EXAKT – system roletowy do zabudowy od strony zewnętrznej

- ekonomiczny, dedykowany dla energooszczędnego nowego budownictwa mieszkaniowego oraz przy remontach
- wielkość skrzyń roletowych pozwala stosować je do ścian dowolnej grubości, wykonanych z dowolnego materiału

Trzy wielkości skrzyń (wys./szer.) [mm]:
156/181, 181/206, 220/245

EXKLUSIV – moskitiera zwijana połączona z roletą okienną i drzwiową

- system wiatrowy – zabezpiecza siatkę przed wypadnięciem z prowadnicy
- dowolna konfiguracja, w tym okno i drzwi w jednej skrzyni
- innowacyjne, chronione patentem rozwiązanie

INFORMACJE DODATKOWE

Kraj produkcji: Niemcy.

Dystrybucja: hurtowa sprzedaż elementów do produkcji.

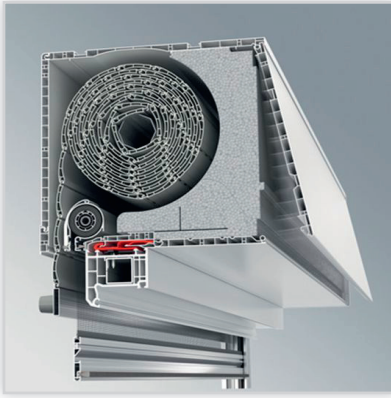
Aprobaty i certyfikaty: Atest Higieniczny HK/B/1212/01/2008, zgodne z PN-EN 13659:2006 oraz PN-EN 13561:2006.

Badania:

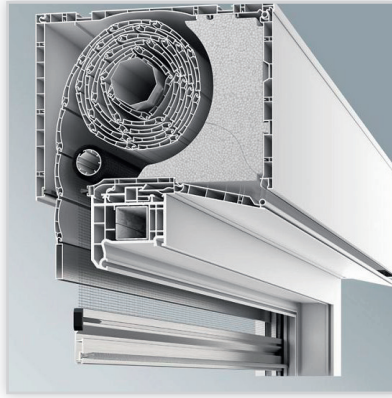
- przepuszczalność powietrza skrzyni roletowej według normy EN 1026. **Wynik:** najlepsza ocena, klasa 4 zgodnie z EN 12207
- przepuszczalność powietrza połączenia skrzyni z ramą według normy EN1026. Także tutaj osiągnięto najlepszą z ocen, klasa 4 zgodnie z EN 12207
- szczelność skrzyni roletowej podczas ulewnego deszczu, według EN 1027 ze wspieraną wartością, klasa 7A zgodnie z EN 12208
- szczelność połączenia przy pomocy adaptera podczas ulewnego deszczu, według EN 1027. **Wynik:** najlepsza ocena, klasa 9A zgodnie z EN 12208
- wytrzymałość na obciążenie wiatrem według EN 12211, również najlepsza z wartości klasa A5 zgodnie z EN 12210.

EXTE Sp. z o.o.

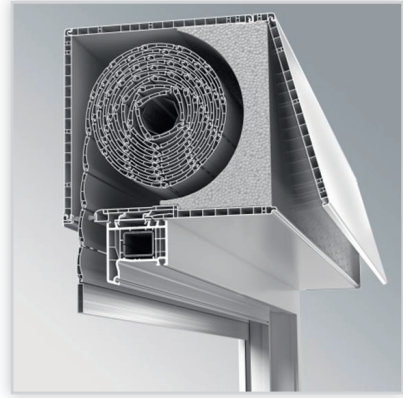
Biuro: ul. Zaolziańska 11, 41-800 Zabrze; Magazyn: ul. Cmentarna 6, 44-100 Gliwice, www.exte.pl, e-mail: exte@exte.pl



System EXTE EliteXT ze zmiennym otworem rewizyjnym dołu jest idealnym systemem stosowanym w nowoczesnym budownictwie energooszczędnym. Realizacja komfortowych domów z dużymi przeszkleniami z zachowaniem statyki to idealne rozwiązanie dla EliteXT. Innowacyjne rozwiązania nie ograniczają inwestora w realizacji marzeń. Znakomite parametry termooizolacyjne, izolacji akustycznej, moskitiera okienna i drzwiowa gwarantują komfort i bezpieczeństwo.



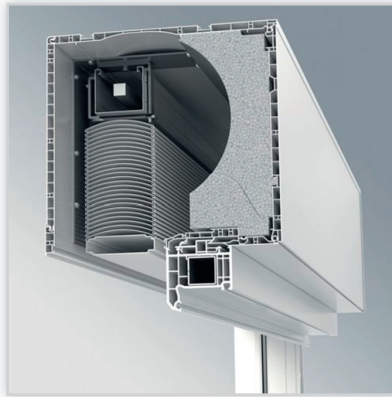
System EXTE EXPERT XT ze zmiennym otworem rewizyjnym dołu lub tyłu jest idealnym systemem stosowanym przy remontach. Jeżeli chcemy zrealizować komfortowe rozwiązanie na małej przestrzeni, to mała i zwarta skrzynia roletowa spełnia wszystkie nasze oczekiwania. Idealnym rozwiązaniem jest nie tylko umieszczenie moskitiery pomiędzy pancerzem i oknem, ale także możliwość otykowania skrzyni od wewnątrz i na zewnątrz. System EXTE EXPERT XT spełnia oczywiście bardzo rygorystyczne termooizolacyjne wymagania EnEV 2014.



Ekonomiczny i pewny **system EXTE EXAKT** znakomitym rozwiązaniem szczególnie w remontowanych jak i nowobudowanych domach. Rewizja czołowa daje nam możliwość obudowania i otykowania z zastosowaniem systemowych nośników tynku skrzyni roletowej z zewnątrz. Termoizolacja oraz izolacja akustyczna o bardzo dobrych parametrach.



System roletowy EXTE EliteXT z rewizją zewnętrzną dedykowany jest dla nowoczesnego budownictwa energooszczędnego z wykorzystaniem szerokich ram okiennych (np. t.zw. HS-sów) z możliwością pełnego obudowania skrzyni roletowej. Zewnętrzna rewizja daje pełną swobodę w konstruowaniu zestawów okiennych z zapewnioną stabilnością konstrukcji oraz z zachowaniem najwyższej estetyki.



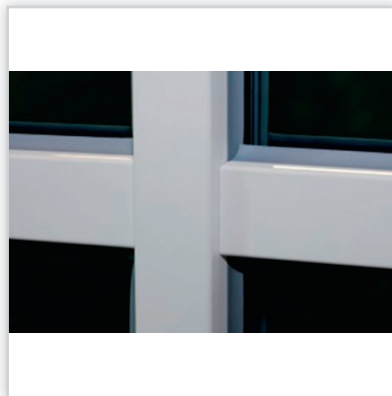
EliteXT – żaluzja zewnętrzna. Żaluzje zewnętrzne zdobywają coraz większą popularność. Ich podstawową zaletą jest znakomita regulacja nasłonecznienia pomieszczeń. Moda na żaluzje zewnętrzne rozwija się znakomicie w prawie całej Europie. W systemie EXTE EliteXT, uzyskujemy dodatkowy argument estetyki. Skrzynia roletowa staje się miejscem, w którym chowamy pakiet żaluzjowy a sama skrzynia daje nam możliwość pełnego obudowania tak, że jej nie widać pod tynkiem zarówno zewnętrznym jak i wewnętrznym.



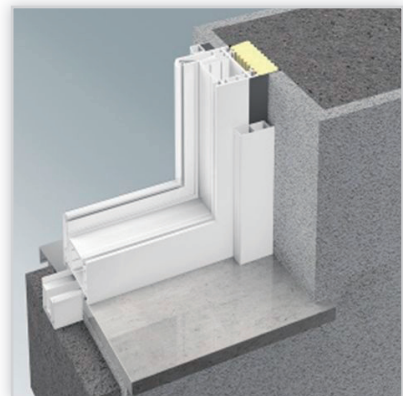
Moskitiera okienna EXTE EXKLUSIV, rolowana wygodna, prosta w obsłudze, daje komfort szczególnie w okresach najbardziej uciążliwych. Montowana razem z roletą, ukryta, niewidoczna, skuteczna. Na czas bez insektów zwinęta w skrzyni roletowej.



EXKLUSIV – moskitiera drzwiowa. To bardzo wygodne rozwiązanie. Opatentowane, innowacyjne rozwiązania z zachowaniem wyгоды obsługi przesuwu bocznego. Opatentowana prowadnica z kasetą moskitiery rolowanej i funkcją prowadnicy rolety. Prosta i skuteczna wersja z wygodną obsługą. W okresach, kiedy nie potrzebujemy moskitiery, jest prosto zwinęta w kasecie i w każdej chwili gotowa do użytku.



Szprosokiekne. Naklejane szprosokiekne EXTE dodają oknu klasy i dostojności. Dzięki różnorodności kształtów i rozmiarów oraz kolorów uszczelkę jak też samych szprosów (białe i drewnopodobne). Dostosowane do wszystkich systemów okiennych z PVC.



Listwy okienne. Nowoczesne techniki montażu okien wymagają często zabudowy połączenia okna z tynkiem. To miejsce jest szczególnie wrażliwe. Tynk oraz materiały, z których wykonuje się okna (PCW, aluminium, drewno) różnią się od siebie właściwościami fizycznymi. W zależności od wilgotności powietrza i temp. te materiały pracują odmiennie. Ze względu na to trwałe połączenie ich ze sobą jest nie możliwe. Na ich styku powinna pojawić się dylatacja, materiał uszczelniający oraz listwa maskująca. EXTE oferuje tutaj całą gamę listew różnych rozmiarów, kształtów i kolorów.